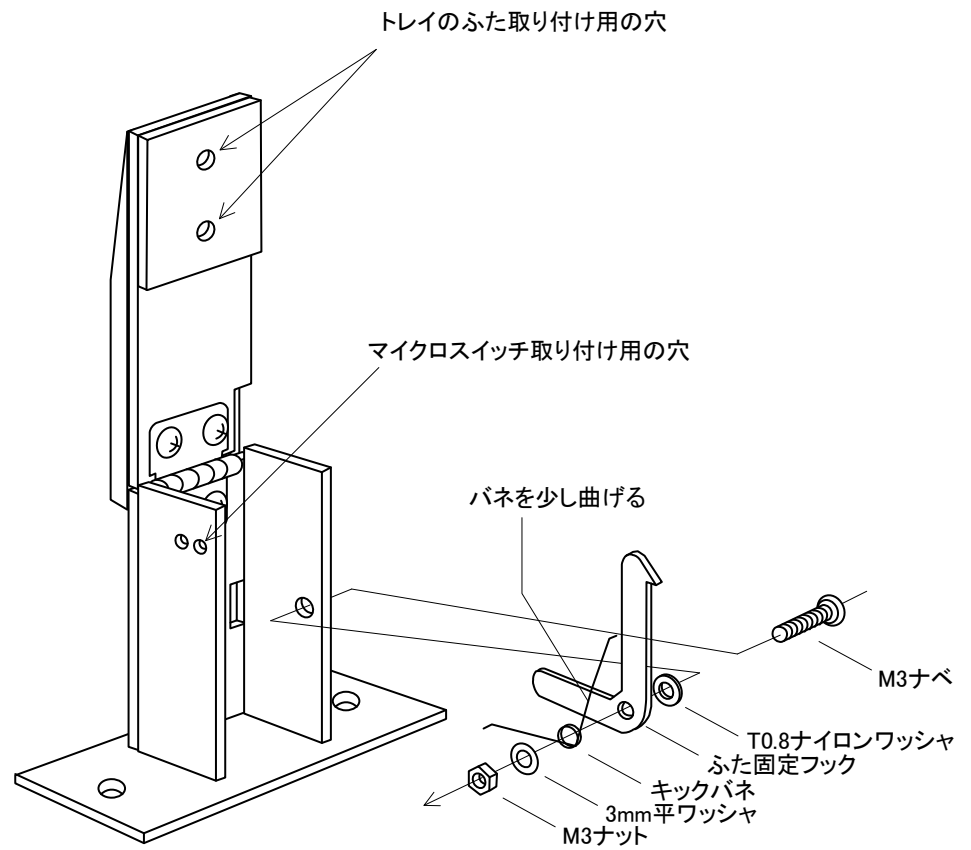


注記: 蝶番以外はアクリル接着剤で接着し、  
要所に3mmアクリル三角棒で補強を入れる。



注記: ナットはフックが動く程度に締め、緩み止めを付ける。